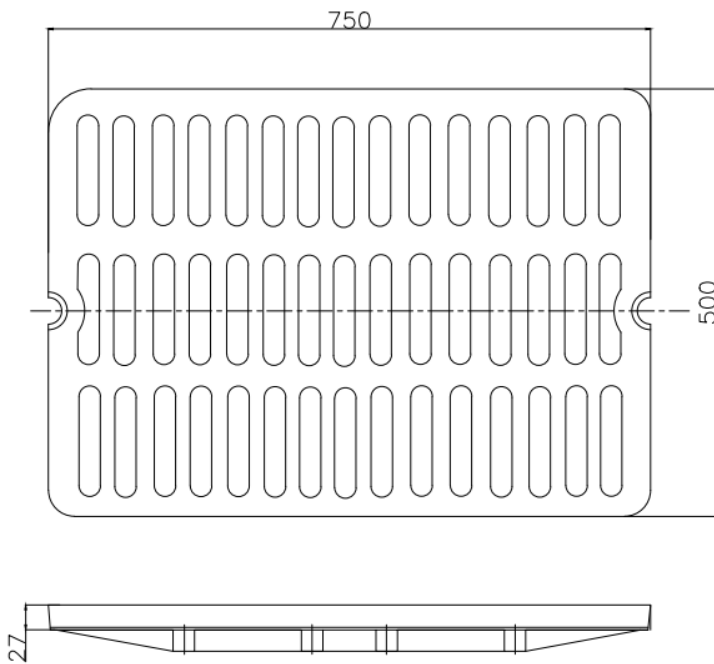




Открытое акционерное общество  
«ГОМЕЛЬСКИЙ ЛИТЕЙНЫЙ ЗАВОД «ЦЕНТРОЛИТ»  
246020, Республика Беларусь, г. Гомель, ул. Барыкина, 240  
тел. (375-232) 22-30-12 www.centrolit.com



## ПАСПОРТ

Решетка прямая 750x500 – Д10

Высота посадочного места – 27мм

Количество решеток в партии \_\_\_\_\_ шт.

Материал – ВЧ50.

Номинальная нагрузка - 40 тонн.

Масса 44 кг.

Гарантийный срок эксплуатации – 3 года со дня ввода решеток в эксплуатацию, но не более 5 лет со дня отгрузки предприятием изготовителем.

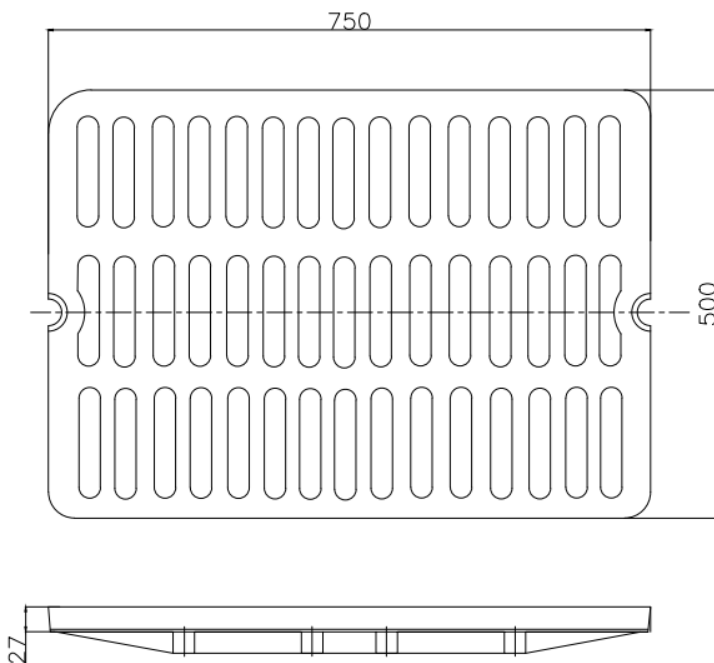
Дата приёмки

Штамп ОТК

Дата отгрузки



Открытое акционерное общество  
«ГОМЕЛЬСКИЙ ЛИТЕЙНЫЙ ЗАВОД «ЦЕНТРОЛИТ»  
246020, Республика Беларусь, г. Гомель, ул. Барыкина, 240  
тел. (375-232) 22-30-12 www.centrolit.com



## ПАСПОРТ

Решетка прямая 750x500 – Д10

Высота посадочного места – 27мм

Количество решеток в партии \_\_\_\_\_ шт.

Материал – ВЧ50.

Номинальная нагрузка - 40 тонн.

Масса 44 кг.

Гарантийный срок эксплуатации – 3 года со дня ввода решеток в эксплуатацию, но не более 5 лет со дня отгрузки предприятием изготовителем.

Дата приёмки

Штамп ОТК

Дата отгрузки