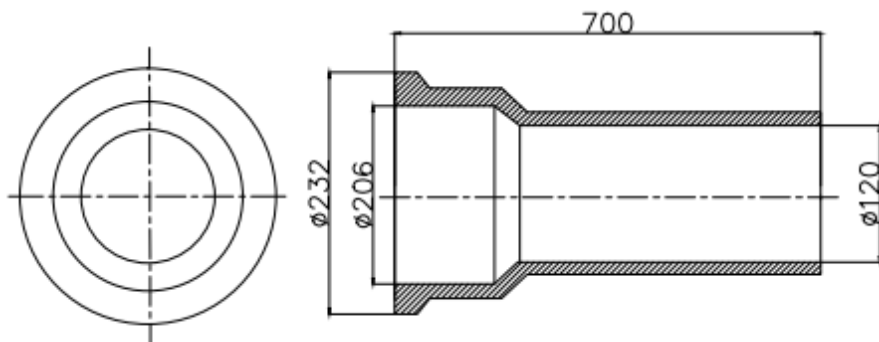
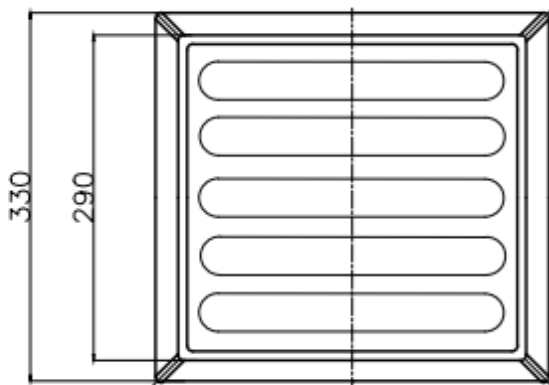
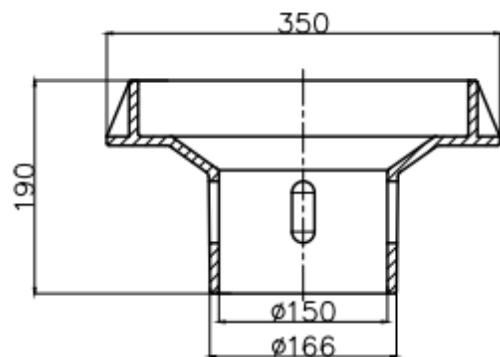




Открытое акционерное общество
«ГОМЕЛЬСКИЙ ЛИТЕЙНЫЙ ЗАВОД «ЦЕНТРОЛИТ»
246020, Республика Беларусь, г. Гомель, ул. Барыкина, 240
тел. (375-232) 22-30-12 www.centrolit.com



ПАСПОРТ

Воронка водосточная дорожная /водоотводная/ для мостов и виадуков с трубой $\phi 150$ -L650

Элементы системы водоотвода для мостов и эстакад.

В систему водоотвода входят:

Воронка водосточная чугунная ВР 350x330 мм _____ шт.

Решетка чугунная РВ 290x270 мм _____ шт.

Труба ЧК-150 _____ шт.

Воронка водоотводная устанавливается в местах отвода воды с дорожного полотна мостов и путепроводов. Решётка воронки воспринимает давление колеса (автомобильная нагрузка А-14) – усилие 7,0 т при следе колеса 0,6 x 0,2 м. и передаёт его через горизонтальную плоскость воронки на бетон защитного слоя в покрытии проезжей части.

Сама водоотводная воронка по своей высоте усилие не воспринимает.

Материал воронки водосточной, решетки и трубы – серый чугун СЧ20 ГОСТ 1412-85.

Типы воронка и решетка, изготовленные в соответствии с чертежами: «Союздорпроект» 3.503.1-81.3-1-20,21.

Срок службы не менее 25 лет.

Дата приёмки

Штамп ОТК